

**Городской
межпредметный конкурс
«ИНТЕЛЛЕКТУАЛЬНОЕ
АССОРТИ»**

Для учащихся 9 классов

Задание 1.

А правда ли, что?..

Определите,
«верно» или «неверно»
каждое из утверждений.

Утверждение 1

**Слово «евангелие»
означает «благая весть».**

Утверждение 2

**Класс Млекопитающие
подразделяется на два
подкласса: Первозвери
и Настоящие звери.**

Утверждение 3

Градусная мера внешнего угла треугольника равна сумме градусных мер двух любых углов треугольника.

Утверждение 4

Скорость движения молекул вещества тем больше, чем больше их масса и чем выше температура вещества.

Утверждение 5

Однородными называются такие смеси, в которых можно обнаружить частицы только с помощью оптических приборов.

Утверждение 6

**Орган слуха
млекопитающих состоит
из двух отделов: среднего
и внутреннего уха.**

Утверждение 7

**Температуры плавления
и кристаллизации для
данного вещества
различны.**

Утверждение 8

**Короткую, четкую
и понятную речь называют
лаконичной – по названию
области Лаконика
в Спарте.**

Утверждение 9

В ходе реакций, протекающих с изменением степеней окисления атомов, одни атомы отдают электроны, а другие — их принимают.

Утверждение 10

При возрастании острого угла синус этого угла увеличивается, а косинус уменьшается.

Задание 2.

Затейливые ребусы

Часть А. Напишите название физических и химических приборов и подчеркните соответствующие буквы. Порядковый номер буквы и порядок их расстановки указан под картинкой. Из подчеркнутых букв составьте словосочетание и переведите его на белорусский язык.

Задание 2.

Затейливые ребусы

Пример

| | |
|---|---|
|  |  |
| 6,5,4 | 1 |

Задание 2.

Затейливые ребусы

Пример

| | |
|---|---|
|  |  |
| 6,5,4 | 1 |
| ЧЕШНОК | Б |

Задание 2.

Затейливые ребусы

Пример

| | |
|---|---|
|  |  |
| 6,5,4 | 1 |
| ЧЕШОК | Б |
| КОН | Б |

Задание 2.

Затейливые ребусы

Пример

| | |
|---|---|
|  |  |
| 6,5,4 | 1 |
| ЧЕШНОК | Б |
| КОН | Б |
| КОНЬ | |

Задание 2.

Затейливые ребусы

Часть А. Напишите название физических и химических приборов и подчеркните соответствующие буквы. Порядковый номер буквы и порядок их расстановки указан под картинкой. Из подчеркнутых букв составьте словосочетание и переведите его на белорусский язык.

Ребус 1



9,7

Ребус 2



4,3

Ребус 3



5

Ребус 4



4

Ребус 5



1

Ребус 6



4

Ребус 7



7,1

Ребус 8



5

Ребус 9



1

Ребус 10



8,4

Задание 2.

Затейливые ребусы

Часть Б. Напишите название исторических объектов и подчеркните соответствующие буквы. Порядковый номер буквы и порядок их расстановки указан под картинкой. Из подчеркнутых букв составьте словосочетание и переведите его на белорусский язык

Ребус 1



1,2

Ребус 2



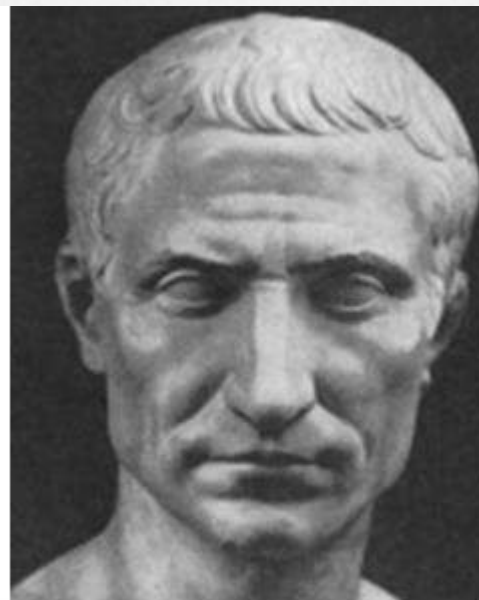
1

Ребус 3



6

Ребус 4



1

Ребус 5



1

Ребус 6



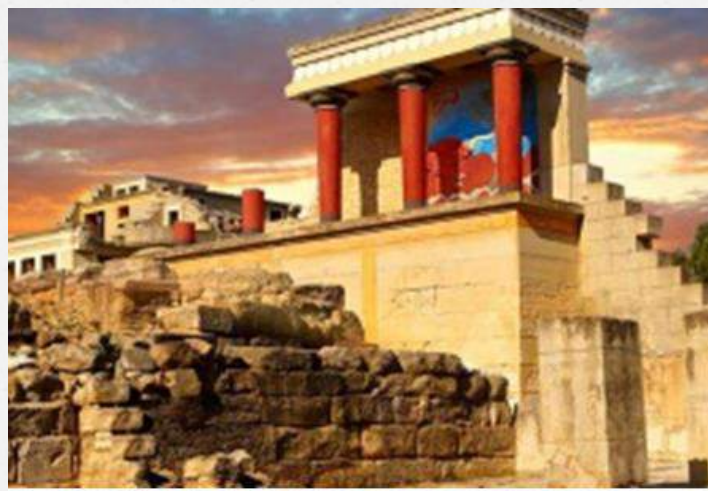
6,14

Ребус 7



5

Ребус 8



10

Ребус 9



5

Ребус 10



1

Ребус 11



6

Ребус 12



11

Задание 3. Историческая филология

Расставьте знаки препинания, заполните пропуски, переведите на белорусский язык выделенное предложение. При переводе обратите внимание на контекст.

Задание 3.

Историческая филология

Древние люди полностью зависели от природы. Случалось, что они подолгу не могли найти пропитания. Поэтому со временем люди научились производить все необходимое для жизни сами приручать и разводить животных выращивать съедобные растения. Кроме того не забывались и основные занятия прежних времен.

Как и прежде большую роль в хозяйстве играла _____.

Отлавливая детенышей зверей люди иногда сохраняли им _____.

На стоянке животные привыкали к человеку. Быстрее домашними становились те, которые рождались в поселениях людей. _____ первое животное прирученное человеком. Надежный помощник охотника она была еще и бдительным охранником.

Задание 3.

Историческая филология

Благодаря _____ появившемуся в период нового каменного века человек получил возможность иметь запасы продуктов питания. Домашние животные стали помогать людям и в хозяйстве в том числе в земледелии.

Почти одновременно с _____, в 3-м тысячелетии до н.э., в Беларуси зародилось земледелие. Однако для его развития в большей степени требовались благоприятные погодные условия и плодородная почва. Например такие как на юге Беларуси. Поэтому земледелие сначала и возникло (где именно?) _____. Первоначально земля обрабатывалась с помощью _____. Такое земледелие называется _____. Но _____ главное богатство Беларуси, и они занимали почти всю ее территорию. Следовательно широкого распространения _____ земледелие здесь получить не могло.

Задание 4.

Алгоритм-ловушка

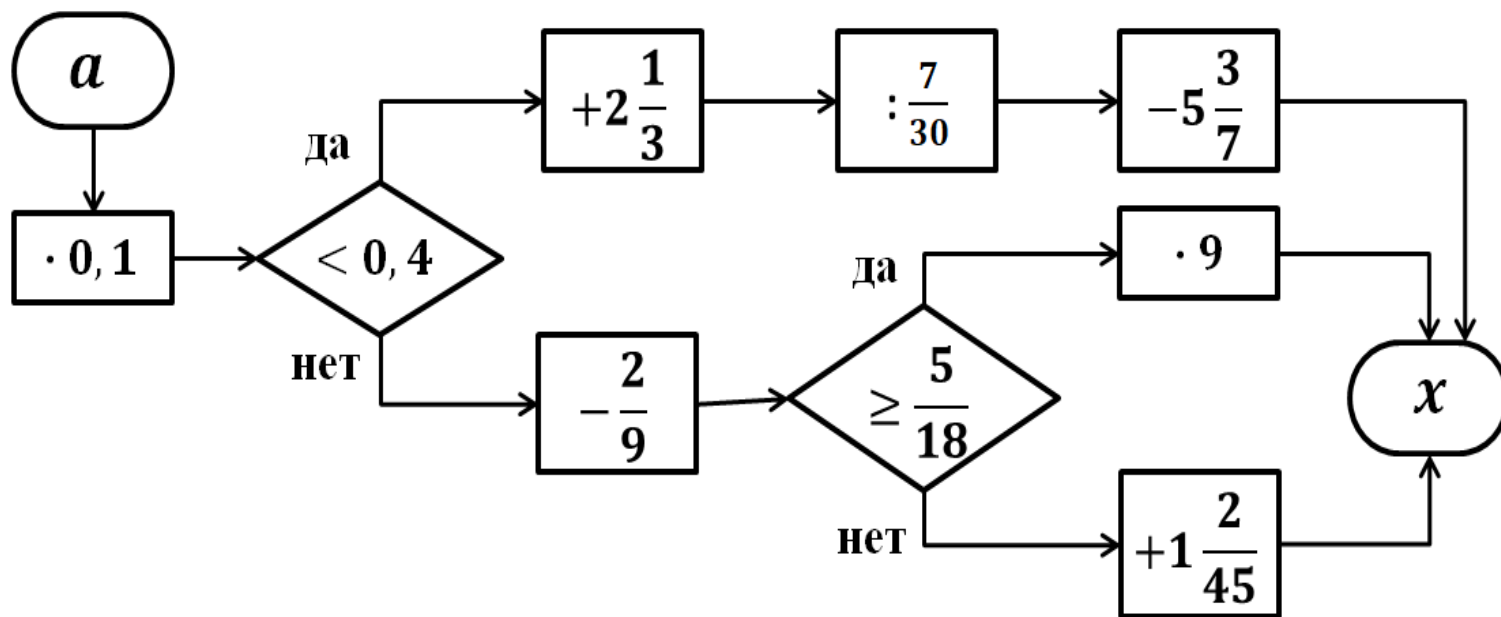
**Выполните вычисления по алгоритму,
заданному блок-схемой.
Решите задачу.**

Задание 4. Часть А.

Алгоритм-ловушка

Выполните вычисления по алгоритму, заданному блок-схемой. Вместо a запишите в порядке убывания цифры, из которых можно составить однозначные натуральные числа. Используя блок-схему, для каждого значения a вычислите соответствующее значение x .

Задание 4. Часть А.



Сопоставьте полученным значениям x соответствующие буквы и расшифруйте предмет, который был изобретен в 1742 году.

Задание 4. Часть Б.

Алгоритм-ловушка

Решите задачу.

Шведский ученый Андерс Цельсий в 1742 году на своей первоначальной шкале за 0°C принял температуру кипения воды, а за 100°C – температуру таяния льда. Как выразалась на первоначальной шкале Цельсия температура человеческого тела и температура поверхности Солнца?

Задание 5.

Эти необычные животные

Интересные факты о животных

Соотнесите каждое млекопитающее с интересным фактом, который к нему относится. В таблице указывайте номер факта в соответствующей колонке.

Задание 5.

Эти необычные животные

Интересные факты о животных

- У этих млекопитающих летний мех состоит только из пуховых волос.
- Эти звери поселяются семьями: пара родителей и молодняк двух поколений – сеголетки и годовики.
- Пробираясь среди кустов в поисках пищи, этот зверек ведет себя достаточно бесцеремонно: тычется во все щели, шуршит опавшей листвой, громко сопит. А все потому, что он вполне уверен в своей безопасности.
- В настоящее время существует только два вида этих диких животных.

Задание 5.

Эти необычные животные

Интересные факты о животных

- Самцы и самки этих млекопитающих издают характерный звук по-разному, что соответствует не только их разным голосовым данным, но и социальному статусу.
- Семейная группа этих зверей называется «прайд».
- У этого млекопитающего два раза в год одновременно меняется густота и окраска шерсти.
- Эти звери большую часть своей жизни проводят во сне.
- Эти животные очень крепко привязаны друг к другу и не покидают товарищей в беде, особенно крепкие узы связывают взрослых членов стада с детенышем.
- Летний мех этих млекопитающих состоит только из остевых волос.

Задание 5.

Эти необычные животные

Звуки животных

**Соотнесите каждое млекопитающее со звуком, которое оно издает.
В таблице указывайте номер звука в соответствующей колонке.**